

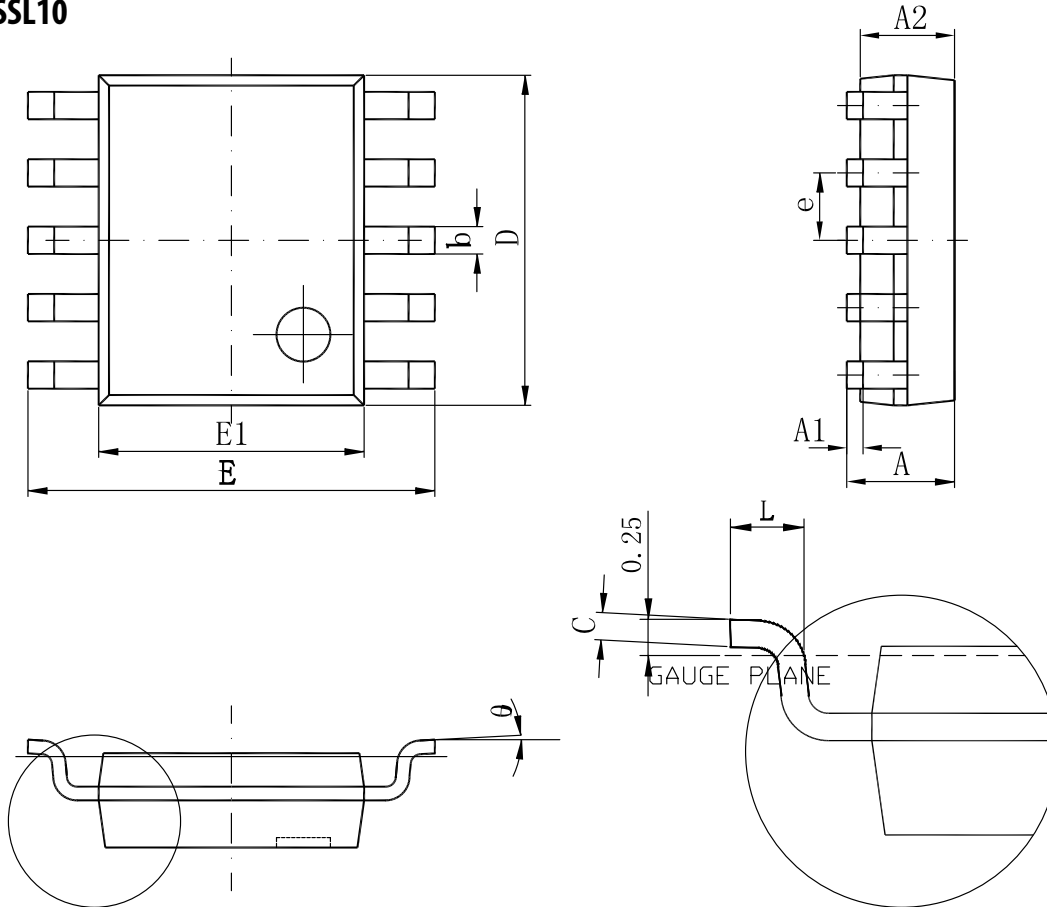
PACKAGE OUTLINE DIMENSIONS

10-Lead Plastic Shrink Small Outline Package (SSOP)

0.039" Pitch, 0.150" Body Width

Moisture Sensitivity Level: MSL3

Package ID: PSS10



Reference	Millimeters		Inches	
	Min	Max	Min	Max
A	1.350	1.750	0.053	0.069
A1	0.100	0.250	0.004	0.010
A2	1.350	1.550	0.053	0.061
b	0.300	0.450	0.012	0.018
C	0.170	0.250	0.007	0.010
D	4.700	5.100	0.185	0.201
e	1.00 (BSC)		0.039 (BSC)	
E	5.800	6.200	0.228	0.244
E1	3.800	4.000	0.150	0.157
L	0.400	1.270	0.016	0.050
θ	0°	8°	0°	8°